

# FF04 Membran Füllstandsmelder für Schüttgüter

## Membrane level indicator

### Einsatz

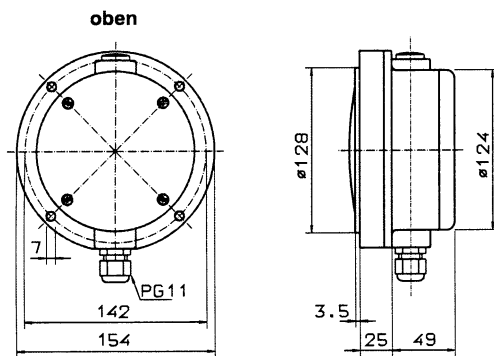
Voll-, Leer- und Bedarfsmelder für staub- und pulverförmige, granuliert sowie körnige Schüttgüter mit einer max. Körnung bis 30 mm und einem Schüttgewicht von 0,3 bis 2,5 t/m<sup>3</sup>

### Use

Level indicator for dusty, powdery, granulated and grain dumping substances with a maximum grain size of 30 mm and a dumping weight of 0.3 to 2.5 t/m<sup>3</sup>.

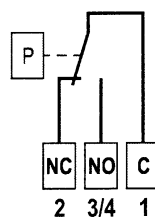
**Empfindlichkeit** von 60 g bis 200 g einstellbar  
**Sensitivity** adjustable from 60 g to 200 g

### Abmessungen/Dimensions



Typ / Type	Membrane	Haltering	Mounting ring
FF04.x.N.N	NBR	Stahl, verz.	galvanized steel
FF04.x.N.E	NBR	1.4301	stainless steel
FF04.x.V.N	Viton	Stahl, verz.	galvanized steel
FF04.x.V.E	Viton	1.4301	stainless steel

### Anschlussbild Connection plan



### Funktionsweise

Das Füllgut drückt mit seinem Gewicht die von einer Feder vorgespannte Membrane bis zur Abstützung durch. Ein an der Membrane befestigter Stößel überträgt den Druck auf den Microschalter mit Wechselkontakt. Sinkt das Schüttgut, so wird die Membrane entlastet und der Kontakt zurückgeschaltet.

### Mode of operation

The weight of the dumping material presses the springtensioned membrane to the support. A tappet attached to the membrane directly transfers the pressure to a microswitch with an alternating contact. When the dumping weight decreases, pressure is taken off the membrane and the contact interconnected.

### Konstruktion

Das Gehäuse aus Glasfaser verstärktem Kunststoff trägt die durch einen aufgeschraubten Ring gehaltene Membrane. Im Gehäuse ist ein Microschalter, auf den die Membrane den Druck des Schüttgutes mittels des Stößels überträgt. Die Empfindlichkeit ist an einer Feder einstellbar.

### Construction

The housing, made of glass-fibre reinforced plastic contains a membrane which is held in place by a ring. A micro-switch is contained in the housing to which the membrane transfers the pressure of the dumping material via a tappet. Sensitivity is adjusted by a spring.

### Technische Daten / Technical data

#### Werkstoffe / Materials

Gehäuse	GFK
Housing	glass-fibre reinforced plastic
Membrane	-N . NBR -V . Viton
Haltering/Mounting ring	- . N Stahl, verzinkt/galvanized steel - . E 1.4301/stainless steel

#### Temperaturbereich Temperature range

-20 °C bis 70 °C  
-20 °C to 70 °C

#### Wartung Maintenance

keine  
none

#### Kontakt

2 A / 250 V AC  
potenzialfreier Wechsler

#### Capacity of the contact

2 A / 250 V AC  
change-over contact  
no-potential

#### Ansprechverzögerung Response delay

keine  
none

#### Kabeleinführung Cable entry

PG 11  
PG 11

#### Schutzart

DIN EN 60529 IP 65

#### Type of protection

IP 65